

Montážní návod svítidla LUNA LED

Vážený zákazníku, děkujeme za zakoupení našeho produktu a před zahájením montáže svítidla si prosím pečlivě přečtěte následující instrukce.

Upozornění

1. Svítidlo namontujte přesně dle návodu. Nesprávná montáž by mohla způsobit nefunkčnost svítidla, úraz elektrickým proudem apod.
2. Svítidlo neobsahuje uživatelem opravitelné části.
3. Nepřekračujte jmenovité napětí (220-240 V~, 50 Hz)
4. Svítidlo neinstalujte v prostorách s vysokou teplotou ani ve vlhkém prostředí.
5. Z důvodu bezpečnosti svěřte montáž, údržbu i prohlídky svítidla profesionálnímu elektrikáři.
6. V případě jakéhokoliv nestandardního chování svítidla ihned vypněte přívod proudu a kontaktujte dodavatele.

Postup montáže:

Obr.1 Odmontujte zadní držák svítidla

Obr.2 Pomocí přiložených hmoždinek a šroubů připevněte držák na stěnu

Obr.3 Ke svorkovnici svítidla připojte napájecí kabel

Obr.4 Svítidlo připevněte zpět k jeho držáku

Typy:

LUNA LED 12W/4000K WHITE IP44

LUNA LED 12W/4000K CHROME IP44

LUNA LED 12W/4000K BLACK IP44

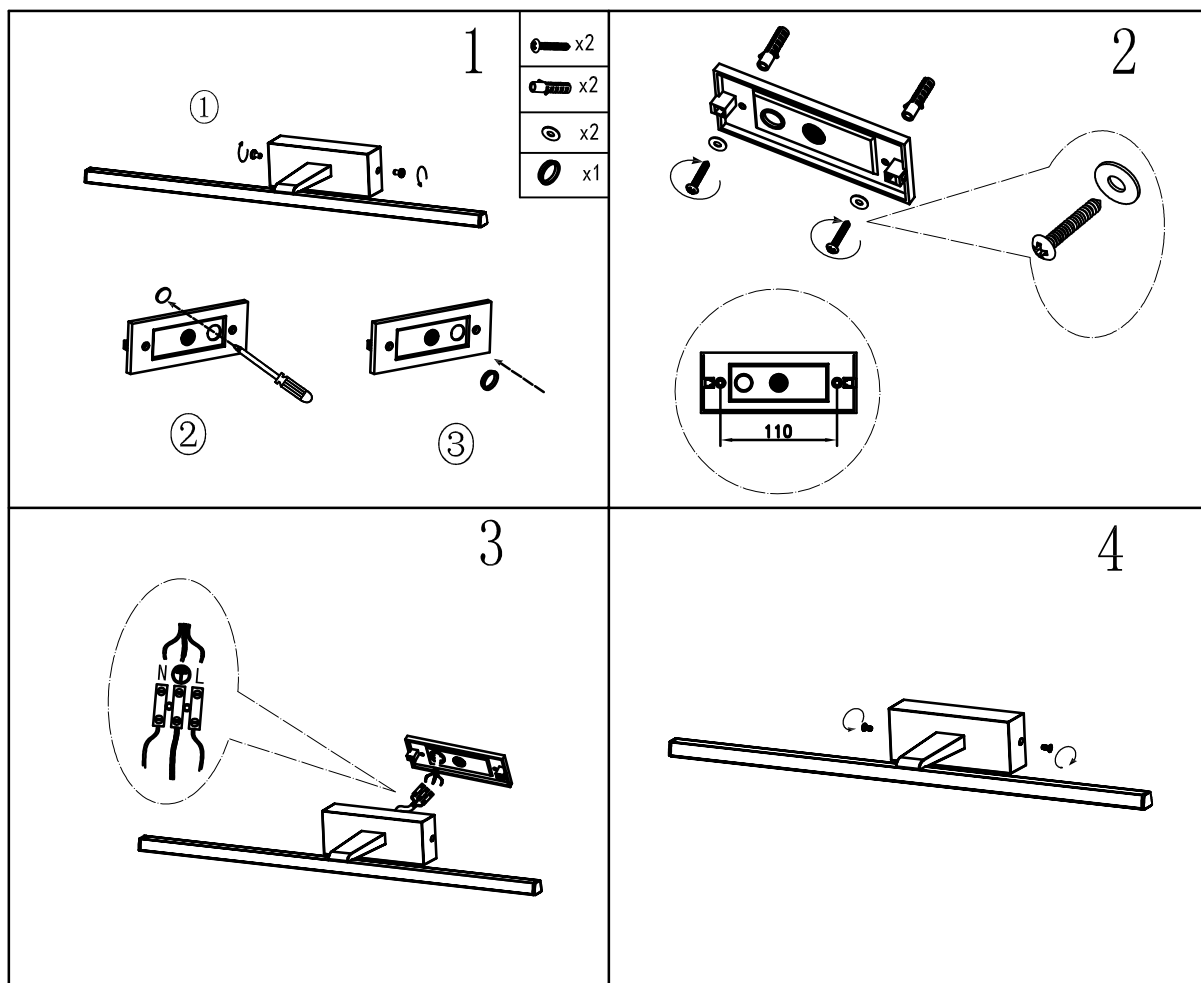
(rozměry svítidla 600x60x140mm)

LUNA LED 18W/4000K WHITE IP44

LUNA LED 18W/4000K CHROME IP44

LUNA LED 18W/4000K BLACK IP44

(rozměry svítidla 895x60x140mm)



Fulgur spol. s r.o. tel.:545 197 213
Svitavská 39 fax.:545 197 211
614 00 Brno e-mail: info@fulgur.cz
Česká Republika www.fulgur.cz

Montážny návod svietidlá LUNA LED

Vážený zákazník, ďakujeme za zakúpenie nášho produktu a pred začatím montáže svietidla si prosím pozorne prečítajte nasledujúce inštrukcie.

Upozornenie

1. Svietidlo namontujte presne podľa návodu. Nesprávna montáž by mohla spôsobiť nefunkčnosť svietidla, úraz elektrickým prúdom a pod.
2. Svietidlo neobsahuje užívateľom opraviteľné časti.
3. Neprekračujte menovité napätie (220-240 V ~, 50 Hz)
4. Svietidlo neinštalujte v priestoroch s vysokou teplotou ani vo vlhkom prostredí.
5. Z dôvodu bezpečnosti zverte montáž, údržbu aj prehliadky svietidla profesionálnemu elektrikárovi.
6. V prípade akéhokoľvek neštandardného správania svietidla ihneď vypnite prívod prúdu a kontaktujte dodávateľa.

Postup montáže:

Obr.1 Odmontujte zadný držiak svietidla

Obr.2 Pomocou priložených hmoždiniek a skrutiek pripevnite držiak na stenu

Obr.3 Ku svorkovnici svietidla pripojte napájací kábel

Obr.4 Svietidlo pripevnite späť k jeho držiaku

Typy:

LUNA LED 12W/4000K WHITE IP44

LUNA LED 12W/4000K CHROME IP44

LUNA LED 12W/4000K BLACK IP44

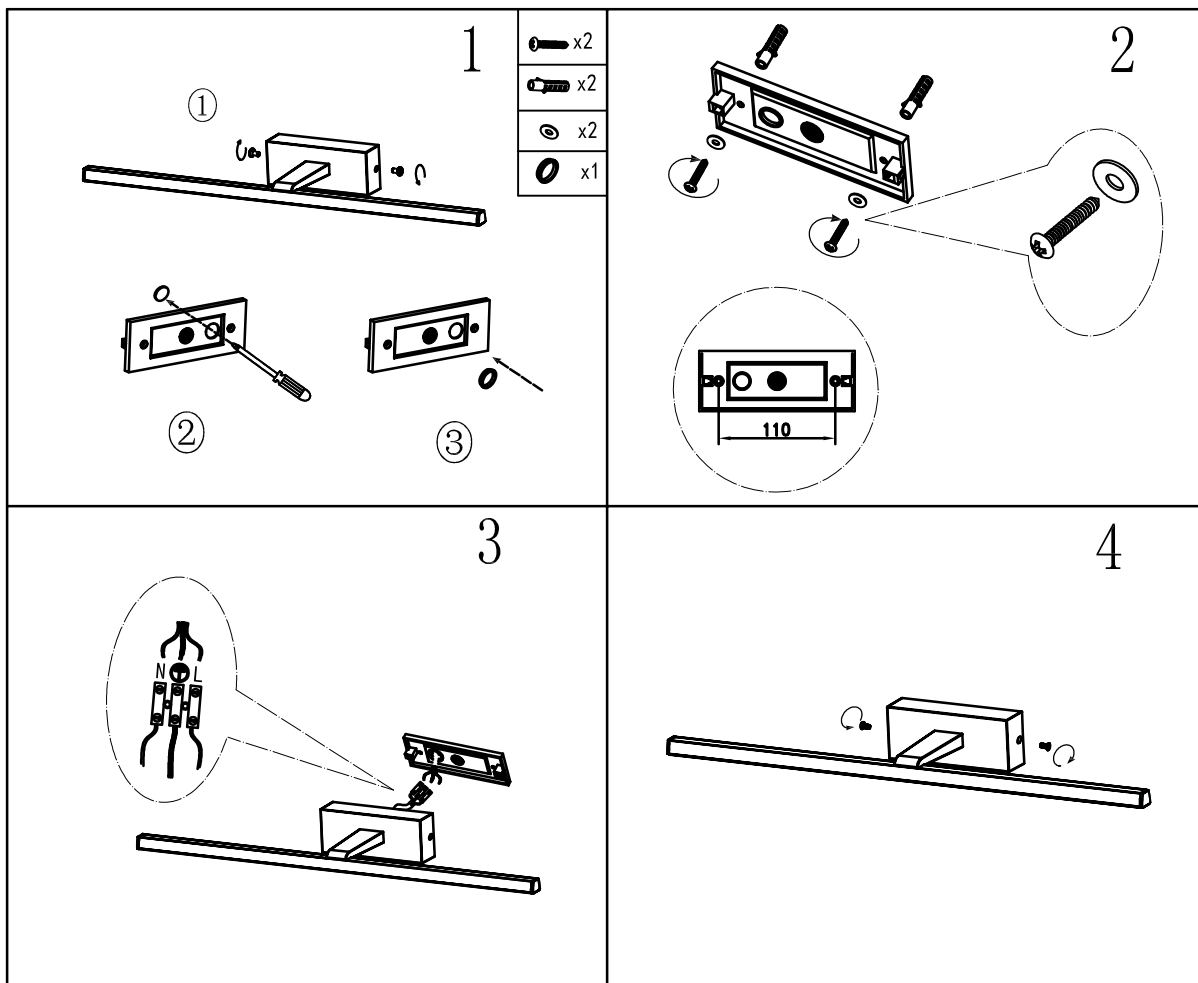
(rozmery svietidla 600x60x140mm)

LUNA LED 18W/4000K WHITE IP44

LUNA LED 18W/4000K CHROME IP44

LUNA LED 18W/4000K BLACK IP44

(rozmery svietidla 895x60x140mm)



Fulgur spol. s r.o. tel.:545 197 213
Svitavská 39 fax.:545 197 211
614 00 Brno e-mail: info@fulgur.cz
Česká Republika www.fulgur.cz